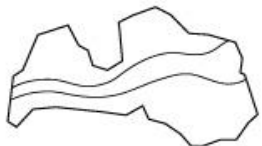


NACIONĀLAIS
ATTĪSTĪBAS
PLĀNS 2020



EIROPAS SAVIENĪBA

Eiropas Sociālais
fonds

IEGULDĪJUMS TAVĀ NĀKOTNĒ

ESF projekts "Darba drošības normatīvo aktu praktiskās ieviešanas un uzraudzības pilnveidošana" (Nr.7.3.1.0/16/I/001)

Droši pārvietošanās ceļi

Viesturs Šmeiss
Darba drošības un vides veselības institūts,
Rīgas Stradiņa universitāte

Kādi ir biežākie nelaimes gadījumu iemesli?

Ar kuriem nodarbinātajiem biežāk notiek nelaimes gadījumi

- darbinieki, kas tikko uzsākuši darba gaitas;
- uzņēmuma jaunie darbinieki, kas strādā īsu laika periodu;
- pieredzējušie nodarbinātie, kuri “tā dara jau 30 gadus un nekad nekas nav noticis”;
- nodarbinātie, kas darba vietā atrodas alkoholisko vai narkotisko vielu reibumā.

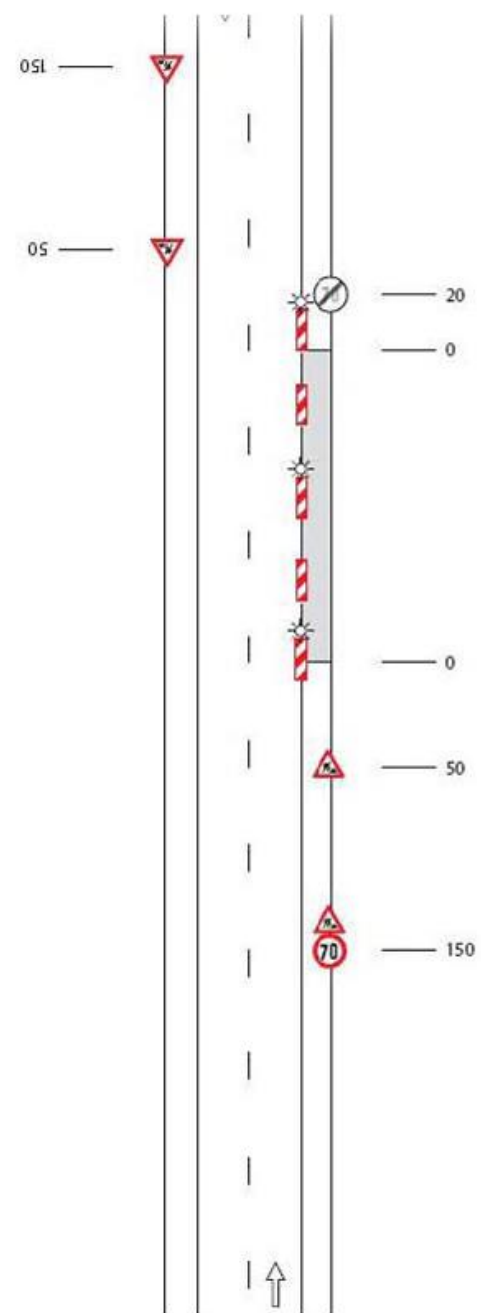
Ir noticis nelaimes gadījums

- Izmeklēt;
- Noformēt dokumentus;
- Iepazīstināt citus nodarbinātos sadarbības partnerus;
- Atgriezt darbinieku darbā, ja tas vien iespējams.

Kas ir labā prakse?



Špikeri, kurus nemākam izmantot!



Apmācības, kā pozitīvs piemērs

* cemex.lv

Kustības shēmas

Atgādinājumi/Plakāti

Vadlīnijas

- https://kompetence-my.sharepoint.com/personal/viesturs_smeiss_competence_iv/Documents/Dokumenti/Viesturs/out%20off/R SU/parvietosanas%202020/v%201.pdf
- https://kompetence-my.sharepoint.com/personal/viesturs_smeiss_competence_iv/Documents/Dokumenti/Viesturs/out%20off/R SU/parvietosanas%202020/wcms_107615.pdf
- Un noteikti nav tikai šīs

Plāni

- Darbu veikšanas projekts;
- Darba organizācijas projekts;
- Darba aizsardzības plāns;
- Kartības noteikumi;
- Plāni dažādām ārkārtas situācijām.

Instrukcijas

- https://kompetence-my.sharepoint.com/personal/viesturs_smeiss_competence_lv/Documents/Dokumenti/Viesturs/out%20off/RSU/parvietosanas%202020/IN-R014_%20DAI%20parvietosana%20teritorija_01.doc
X

Piemērs:

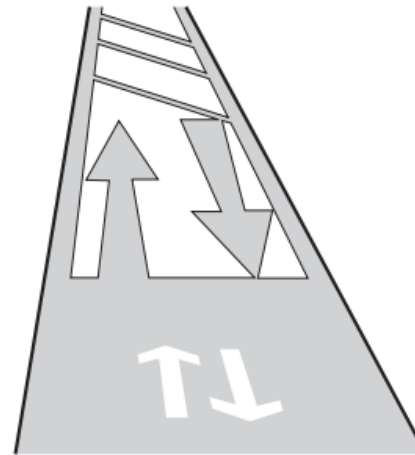
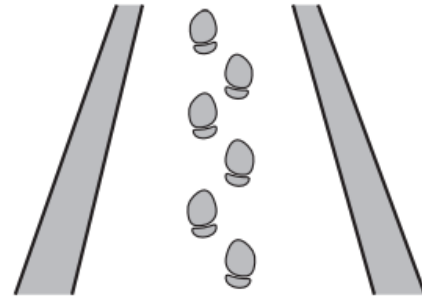
Kājāmgājēju pārvaldība pilsētu objektos

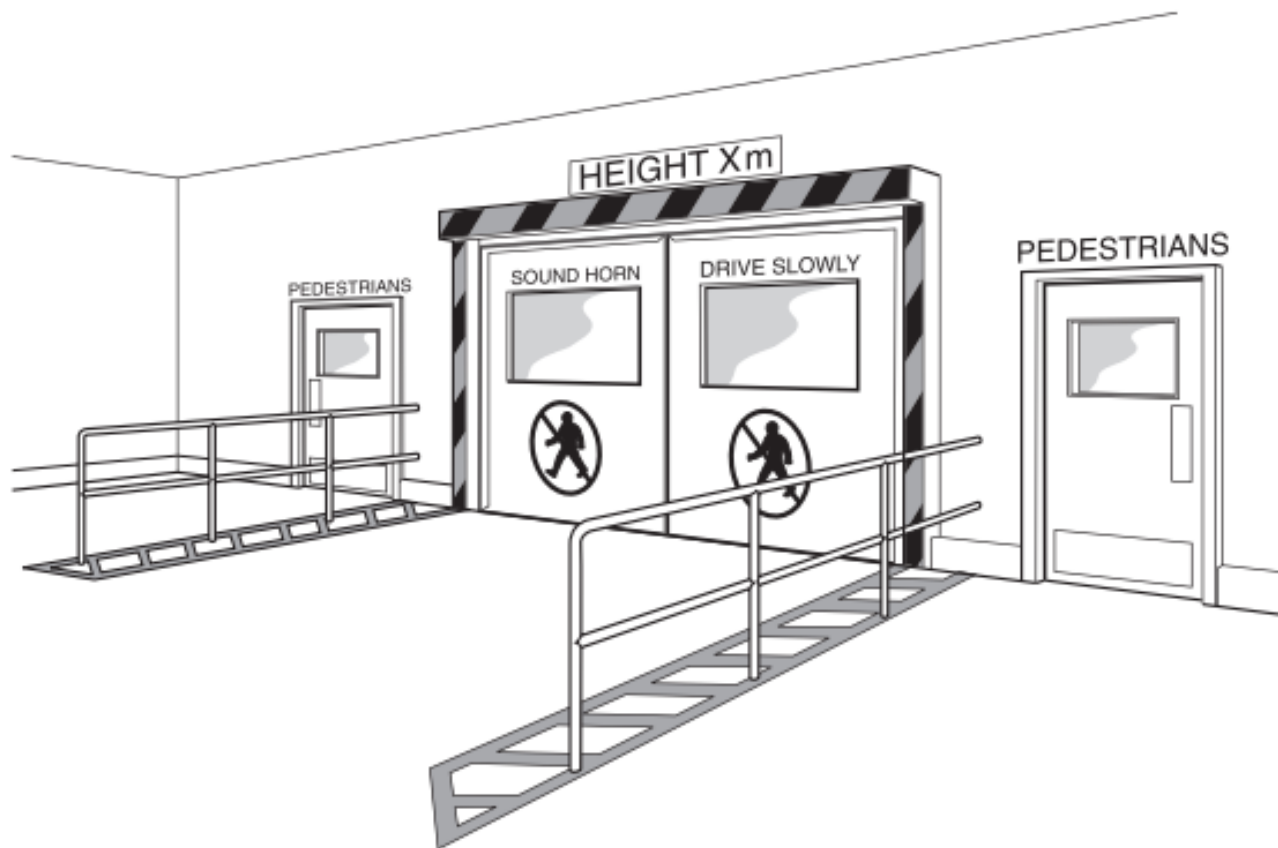
- https://kompetence-my.sharepoint.com/personal/viesturs_smeiss_competence_lv/Documents/Dokumenti/Viesturs/out%20off/RSU/parvietosanas%202020/Pielikums%20-%20kajamgajeju%20drosiba.docx

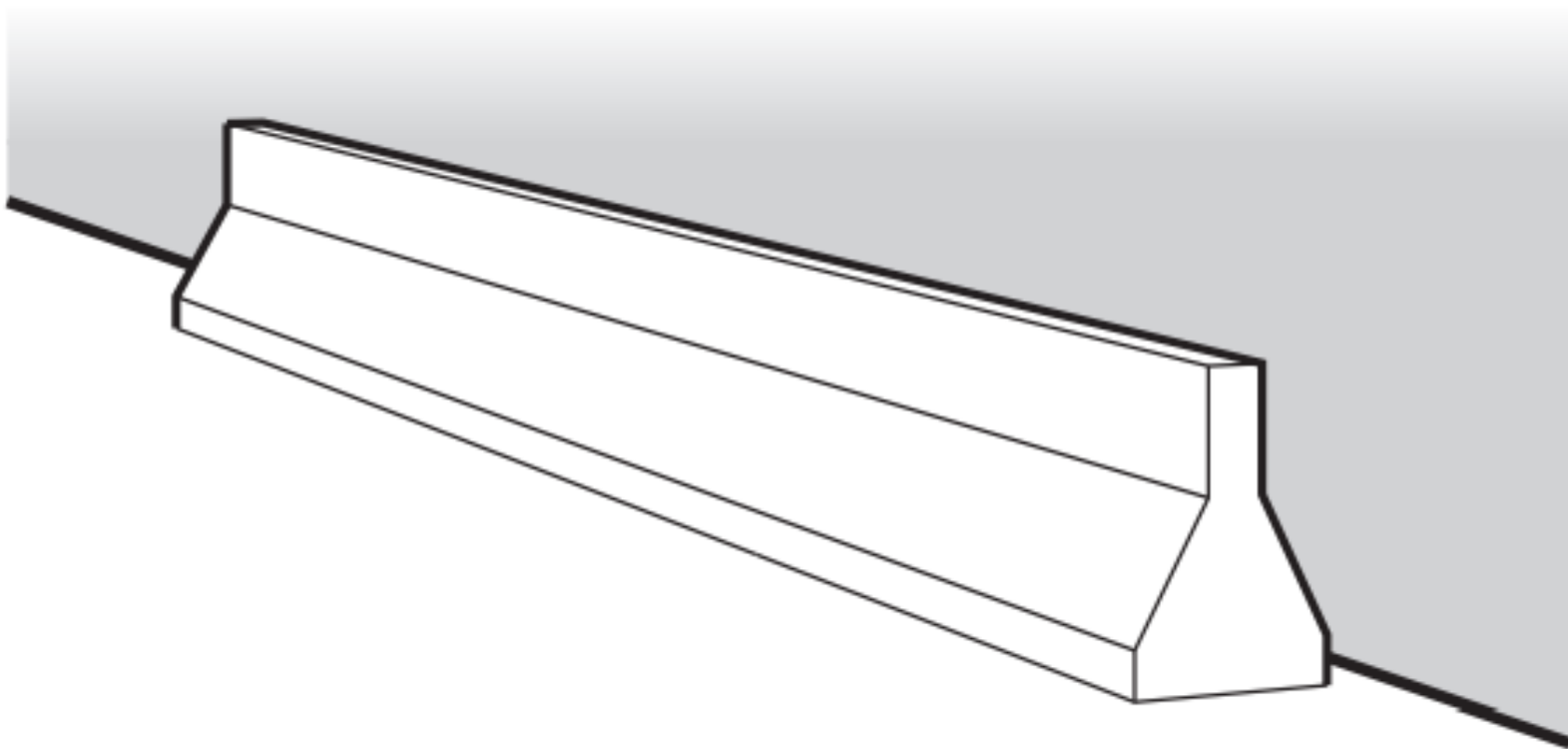
Pārbaudes veidlapa transportam var samazināt riskus?

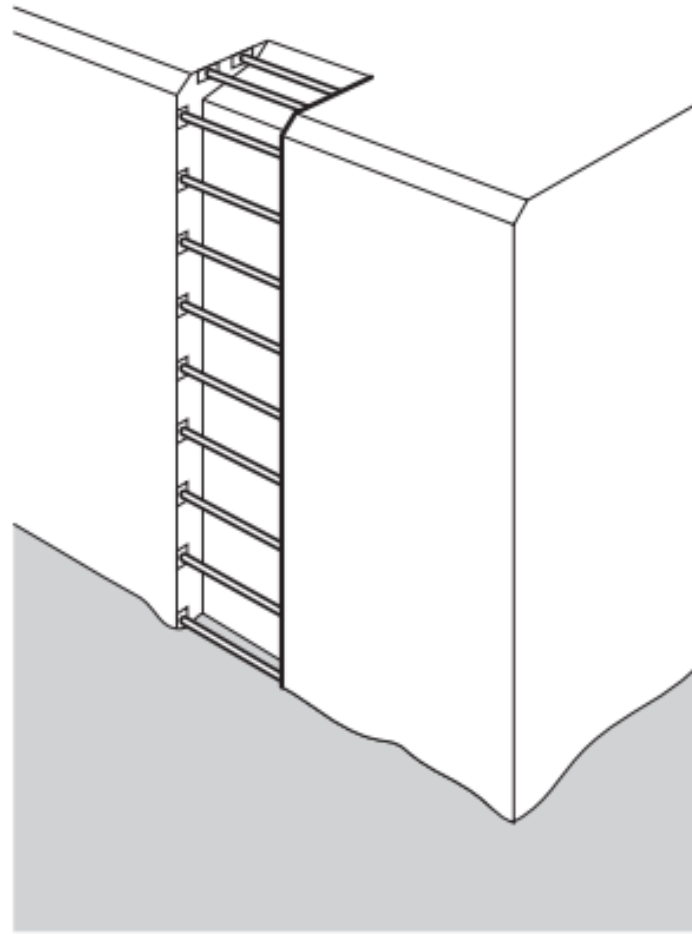
- https://kompetence-my.sharepoint.com/personal/viesturs_smeiss_competence_lv/Documents/Dokumenti/Viesturs/out%20off/RSU/parvietosanas%202020/piemers%20checklist.xlsx

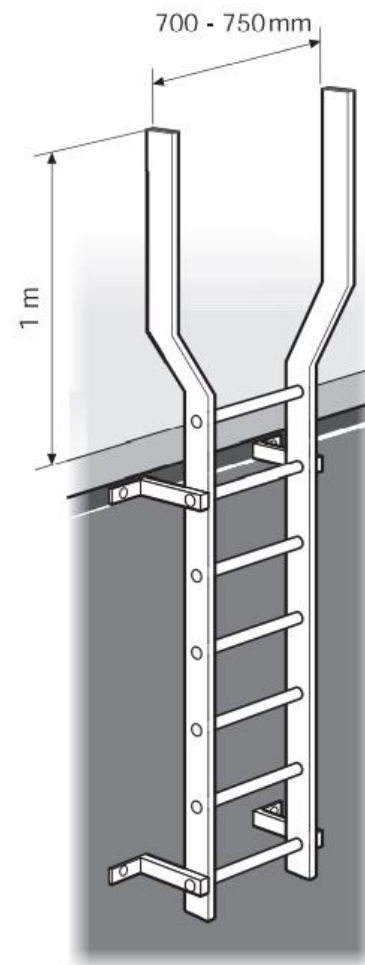
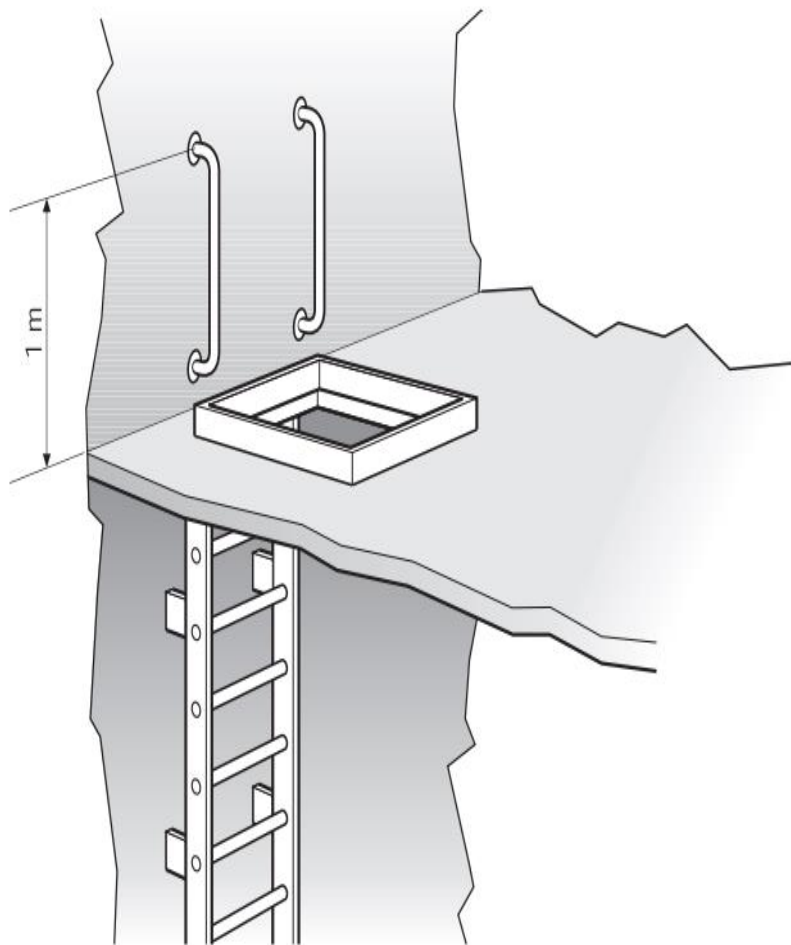
Dažas idejas

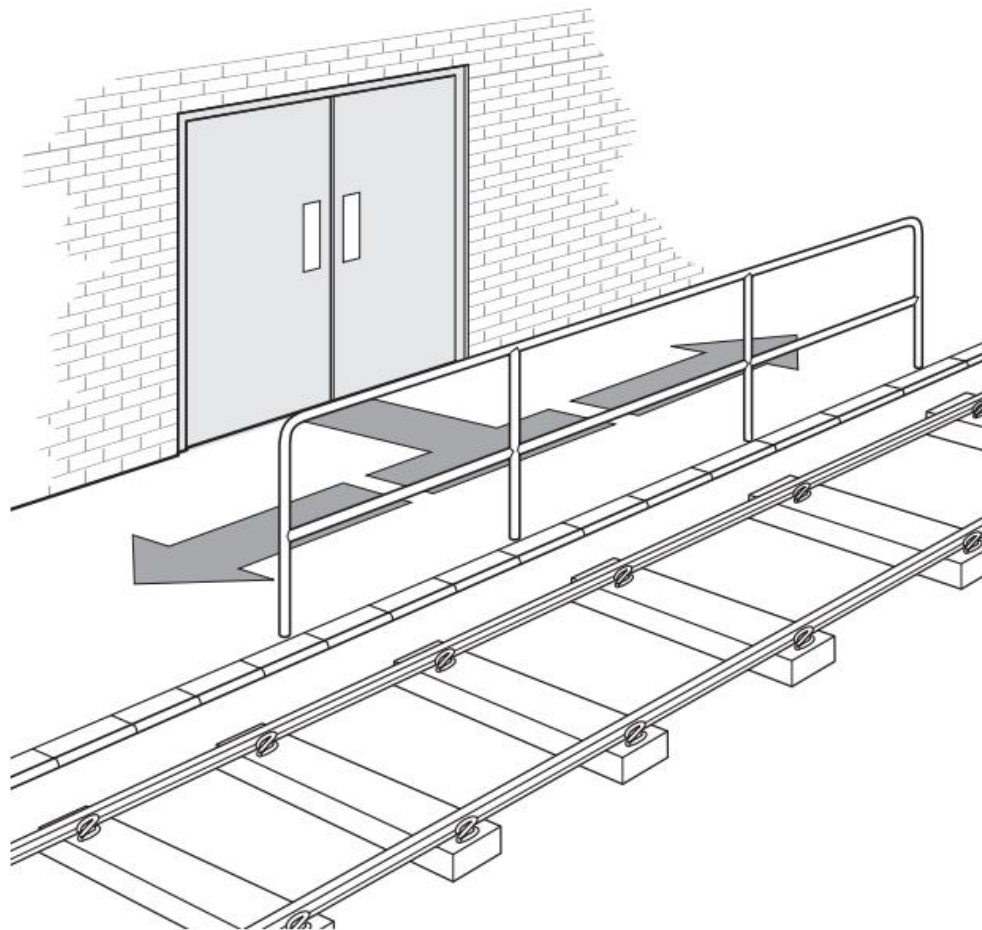














Reālā dzīve bildēs attiecībā uz drošu pārvietošanos

Darba aprīkojums

Pārvietošanās uzņēmumā un ārpus tā

Svarīga lieta, īpaši lielos uzņēmumos ar plašām teritorijām, noliktavās, cehiem:

- Nodarbināto pārvietošanās ceļu nodalīšana no transporta;
- Transporta un piebraukšanas maršruti (satiksmes ceļi, nožogojumi u.c.);
- Pašu transporta līdzekļu tehniskās problēmas, braukšana bez attiecīgas atļaujas;
- Arī ārējā satiksme (nokļūšana uz/no darbu, pārvietošanas filiāļu starpā u.c.)

Citi nelaimes gadījumu riska faktori

■ Paklupšana:

- Segumu (grīdu, virsmu u.c.) līdzenums
- Margas, kāpnes
- Izciļņi, pakāpieni, cauruļvadi u.c.

■ Veicina:

- Nepareiza preču/lietu uzglabāšana, nekārtība
- Nepiemērots apgaismojums
- Brīdinājuma zīmju un apzīmējumu trūkums

Citi nelaimes gadījumu riska faktori

■ Paslīdēšana:

- Segumu (īpaši flīžu, kāpņu utmldz.) tīrība;
- Seguma piemērotība veicamajam darbam (slidenas flīzes, laminēts finieris, nerūsējošais tērauds, plēves u.c.);
- Klimatisko apstākļu radītie riski;
- Paliktņi pie iekārtām.

■ Veicina:

- Nepiemēroti apavi (zoles u.c.);
- Nepareiza savākšana (piemēram, tauku, eļļu u.c.).

Nokrišanas risks

Darbs augstumā

- Nepiemērotas, nedrošas kāpnes vai to trūkums (piemēram, iekārtām);
- Nedroša piekļuve dažādām iekārtām;
- Darbs uz / pie rampām un līdzīgās vietās.

Pārvietošanas beigas

*<https://tocka.lv/izstade-tocka>

Daudz vai maz?

Paldies par uzmanību!